

222/1332

Date

7 3/4'''

17.20 mm

H. 1.90

ISATRON

ISA
S W I S S
M O V E M E N T

Specifications are subject to change without notice.

Visit us on internet WWW.ISASWISS.COM

In conformity with RoHS standard

Caractéristiques :

Mouvement 2 aiguilles, quantième.
Mouvement électronique à quartz, 6 rubis. Moteur rotatif pas à pas, 12 pas par minute.
Dispositif stop et interrupteur. Quantième, correcteur de quantième rapide.
Tige 3 positions.

Characteristics :

Movement with 2 hands, date.
Electronic quartz movement, 6 jewels. Rotary stepping motor, 12 steps per minute.
Stop device and current breaker. Date, quick date correction.
3 handsetting positions.

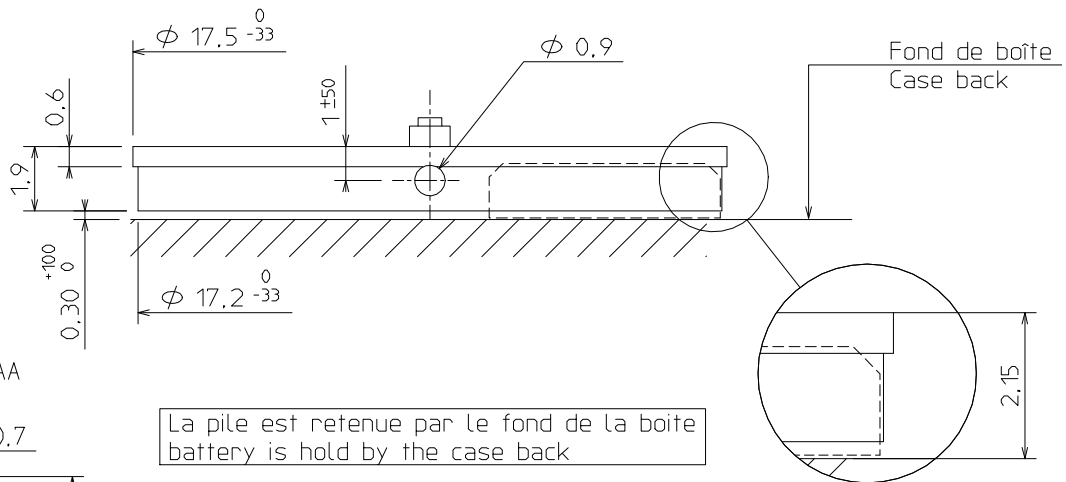
Kennzeichnungen :

2 Zeiger Werk, Datum.
Elektronisches Quarzwerk, 6 Steine. Schrittschaltmotor, 12 Schritten pro Minute.
Stopp Vorrichtung und Unterbrecher. Datum, Schnelle Datumskorrektur.
3 Stellwellenpositionen.

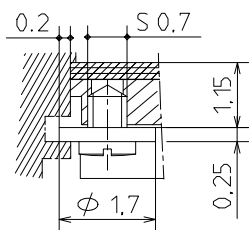
Critères Criteria Kriterium	Conditions Conditions Bedingungen	Min.	Typ.	Max.	Unités Units Einheit
Consommation - Current consumption Stromaufnahme	U=1,55V T=25°C		0,40		µA
Marche instantanée - Instantaneous rate Momentaner Gang	U=1,55V T=25°C	0 (0)		+ 0,4 (+ 12)	s/jour s/day s/Tag s/mois s/month s/Monate
Température de fonctionnement Operating temperature Betriebstemperatur		0		50	°C
Résistance aux champs magnétiques Resistance to magnetic fields Magnetfelddabschirmung			1500 (18,8)		A/m (Oe)

Qté Qty Menge	Désignation Designation Bezeichnung	Type Model Typ	Tension Voltage Spannung	Code Code Kode	Capacité Capacity Kapazität	Autonomie théorique Theoretical Autonomy Theoretische Gangreserve
1	Pile Battery Batterie 6,80 x 1,65	SR616SW	1,55 V	321	15 mAh	52 mois months Monate

CAGE / FRAME

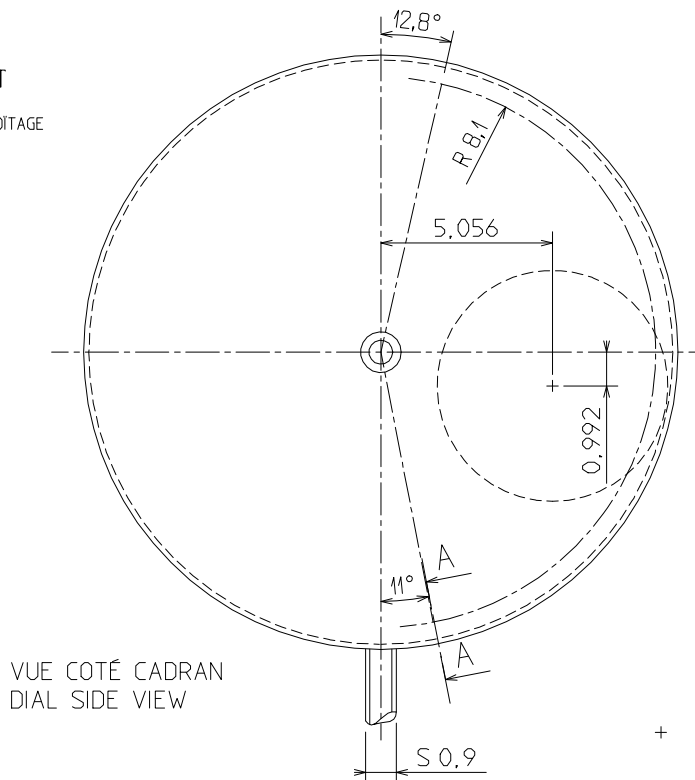


COUPE / CUT AA

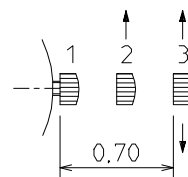


FIXATION DU MOUVEMENT
FASTENING OF MOVEMENT

CLEFS DE FIXE OU CERCLE D'EMBOITAGE
CASE SCREWS OR CASING RING
AUTRES FIXATIONS POSSIBLES
OTHER FASTENINGS POSSIBLE

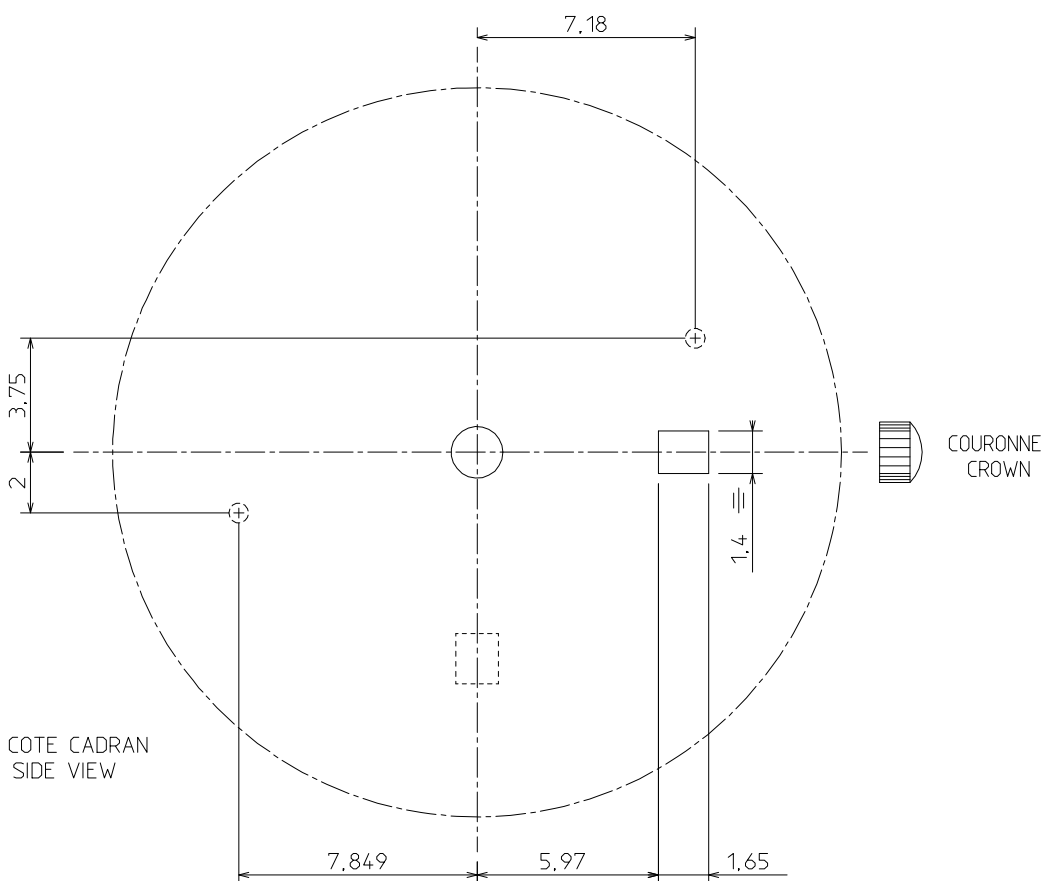
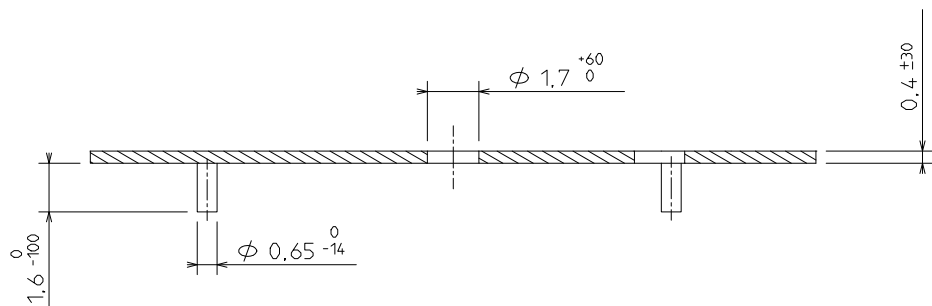


1: REPOS - REST
2: QUANTIEME - DATE
3: AIGUILLES - STOP
HANDS - STOP



DIMENSIONS IN mm. - TOLERANCES IN μ m.

CADRAN / DIAL

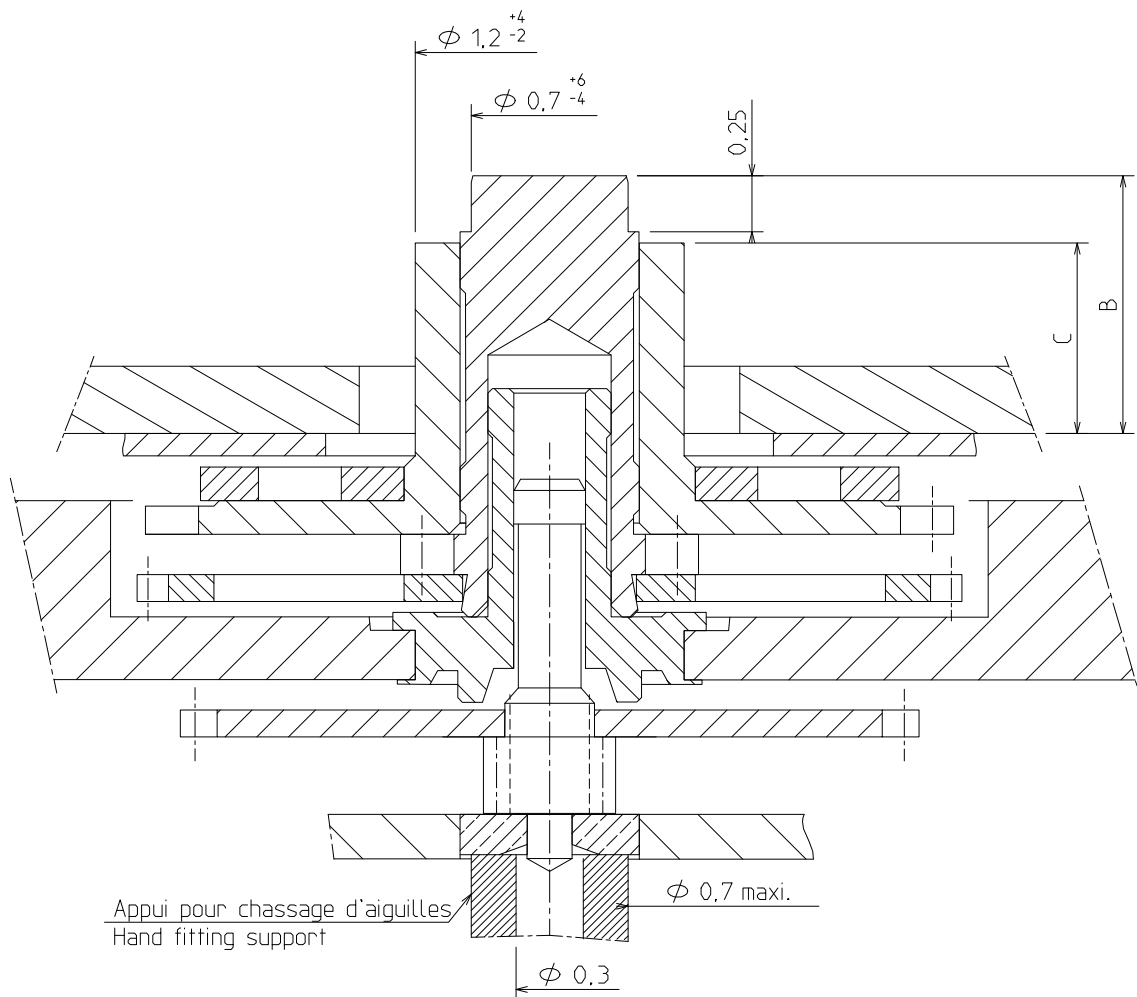


VUE COTE CADRAN
DIAL SIDE VIEW

DIMENSIONS IN mm. - TOLERANCES IN μ m.

AIGUILLAGE / HAND-FITTING

AUTRES AIGUILLAGES SUR DEMANDE
OTHER HAND-FITTING ON REQUEST



HAUTEUR AIGUILLAGE / HAND-FITTING HEIGHT		
B	MINUTE	1,15
C	HEURE - HOUR	0,85

		MASSE-MASS	BALOURD UNBALANCE	FORCE DE CHASSAGE PRESS-IN FORCE
AIGUILLE DES MINUTES	MINUTE HAND	≤ 10 mg	≤ 0,3 μNm	< 25 N.

DIMENSIONS IN mm. - TOLERANCES IN μm.